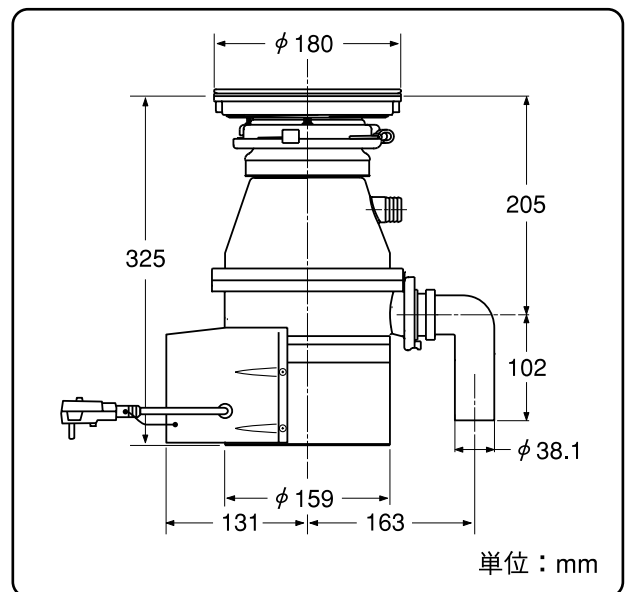


- モータ部** ●新規開発のDCブラシレスモータを採用し、低消費電力による節電効果と高トルクによる粉碎性能を両立させました。
●回転は緩やかに始動しますので衝撃がありません。
- 耐久性** ●弊社開発の自動反転方式、ステンレス製360度回転ハンマーを採用。噛み込みが起こり難く粉碎歯の長寿命を保証します。
●対腐食性のABS樹脂製の粉碎室。
- 使い易さ** ●粉碎室は約1.5リットルと大型です。一括して生ゴミを投入して処理するのに便利なサイズです。
●開口部がφ100mmと大きく、落ちたものを取り除く際に手を入れやすくなっています。
- 安全性** ●フタスイッチをはめてONにしないと始動しませんので安全です。
●ハンマーは粉末冶金製で鋭利なエッジがなく安全です。
●タイマー機能付です。スイッチを切り忘れても、自動的に停止しますので安心です。
●電源プラグに漏電遮断器を付属しています。
●制御部にモータ保護回路を組み込んであり、高負荷で運転しても安全です。
- 低振動・低騒音** ●防振マウントによりシンクに伝わる振動及び騒音を抑えます。
●防振接ぎ手により排水管に伝わる振動を半減します。
- 据付容易性** ●日本仕様シンクに合うステンレス製シンクアダプタ付属。
●シンクアダプタへの取り付けはクイックロック式（Quick Lock®）で容易です。
●制御部への接続コネクタはゴムカバーで隠されますので、据付後に物がぶつかってもこわれる心配がありません。
- 付属品** ●万一異物を噛み込んでも解除が容易に行えるセルフサービスレンチつきです。



電気用品安全法
特定電気用品 適合品

社団法人日本下水道協会が定める
「下水道のためのディスポーザ排水処理システム性能基準(案)」適合評価製品



設置場所	流し台シンク下部
使用可能水温	0℃～60℃
使用水量	8ℓ/分
電源周波数	50 Hz / 60 Hz
電圧	AC100 V
電動機形式	DCブラシレスモータ
最大出力	300 W (0.4HP)
定格消費電力	170 W (待機電力2W) (標準生ゴミ粉碎中平均)
連続運転時間	5分 (タイマー付)
スイッチの種類	フタスイッチ方式
粉碎方式	ハンマーミル方式
粉碎室容量	1,500 ml
安全装置	モータ保護回路、漏電遮断器
外形寸法	幅180mm×奥313mm×高325mm
質量	7.8kg
ディスポーザ制御	マイコン制御
電源コードの長さ	1.0 m

*仕様は予告なしに変更になることがあります。

家庭用ディスポーザ

モデル:120

構造の概要

フタスイッチの採用

操作中にフタを取ると自動的に停止します。フタを閉めて所定の位置に合せないと起動しません。

防振マウントで低振動低騒音

シンクに伝わる振動及び騒音を抑えます。

100mm口径の大型粉碎室

粉碎室内に落下したものを取り除く際に、手をいれやすく使い勝手が抜群です。

防振継ぎ手で低振動

排水管に伝わる振動を半減します。(当社比)

高効率DCブラシレスモータ

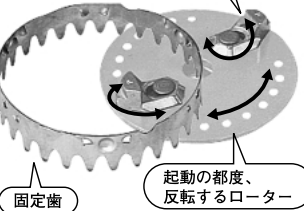
ゴムカバー

自動反転式粉碎機構

起動の都度、ローターが自動的に反転し、粉碎部が長持ちします。

粉碎メカニズムの特徴

自在にスライド・360度回転するハンマー



固定歯

起動の都度、反転するローター

噛み込みの発生の可能性が少なく、歯の寿命が長いことが特長です。

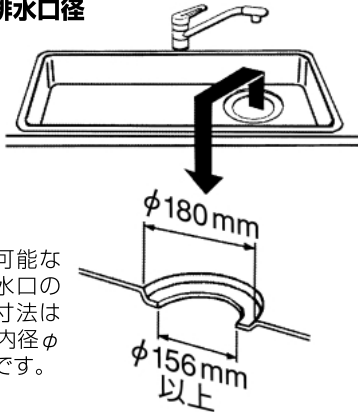
モータ制御部

フタスイッチの開閉状態を検知し、起動の制御を行います。5分間で自動停止するタイマー機能付。

漏電遮断器付電源プラグ

取り付け可能なシンク

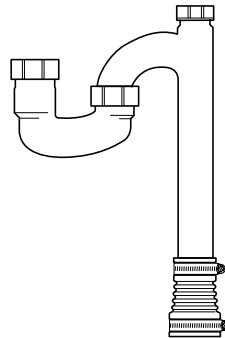
●シンク排水口径



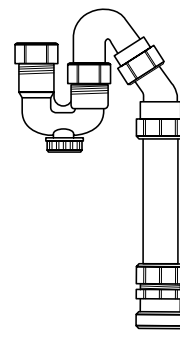
取り付け可能なシンク排水口の外径呼び寸法はφ180、内径φ156以上です。

推奨トラップ (別売り品)

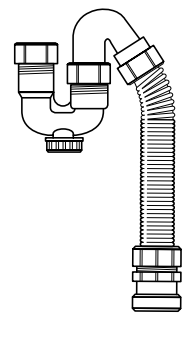
点検口付き
STラップセット
(DPTラップSタイプ)



S/P兼用トラップ
(SPT-032D)



フレキトラップ
(SPT-032F)



エマソン社およびIN-SINK-ERATORブランドのディスポーザについて

エマソン社は1890年に交流モータのメーカーとして発足し、以来100年の間に世界的な大手電気電子機器メーカーへと成長いたしました。

60以上の事業部を保持し、世界中で11万人の従業員を擁しております。日本エマソン株式会社はその日本における子会社です。

ディスポーザは1927年にMr.Hammesによって発明され、1938年に彼が創業したIn-Sink-Erator社によって世に広められました。その後In-Sink-Erator社は1960年代にエマソングループに参入して現在まで事業部として運営しております。In-Sink-Eratorのディスポーザは世界市場の80%近くを占める圧倒的なポジションを築いたブランドとなっております。また米国主要自治体における実証実験や大学研究調査への貢献をはじめ環境問題への寄与、ディスポーザの社会的認知にも貢献してまいりました。

Dura-Drive®, Quick Lock® はエマソン社の登録商標です。

ISO 9001
Quality System
Certified

当社はISO9001規格の要件に合った品質管理を行っています。

PRINTED WITH
SOY INK

この印刷物は水を汚さず大豆油インクを使用し再生紙を使うことで環境に最大限の配慮をして印刷しています。

R100

この印刷物は古紙配合率100%の再生紙を使用しています。


EMERSON
Appliance Solutions

輸入元

日本エマソン株式会社 IN-SINK-ERATOR事業部

〒105-0022

東京都港区海岸1-16-1 ニューピア竹芝サウスタワービル 7F

TEL : 03-5403-2920

URL : <http://www.emerson.co.jp/div/ise/>